

YILIANDIANQI PRODUCT MODELLING MANUAL

产品选型手册



品质至上 / 诚信共赢

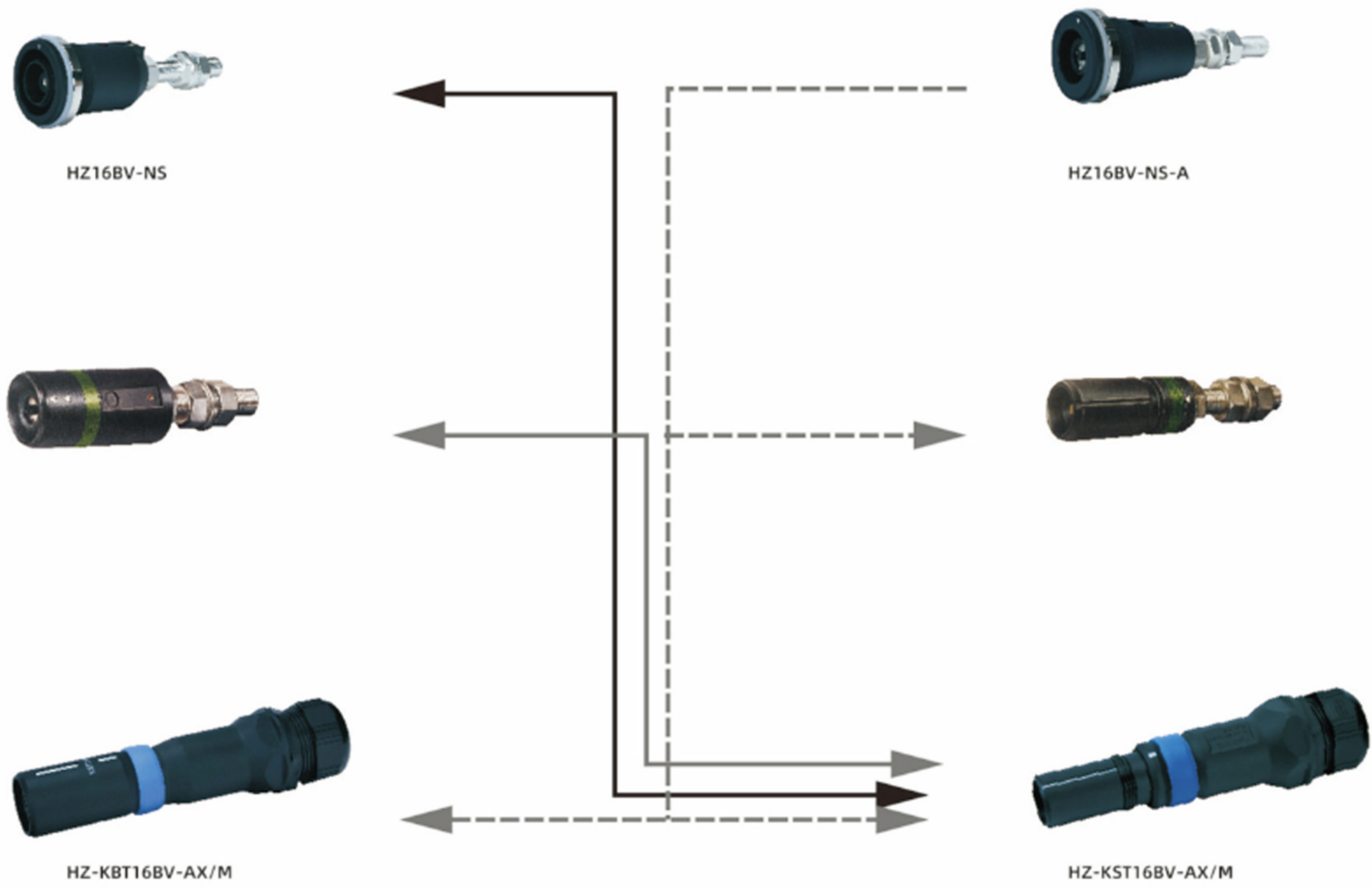
QUALITY FIRST HONESTY AND WIN WIN



浙江易连电气科技有限公司

ZHEJIANG YILIAN ELECTRIC TECHNOLOGY CO., LTD

◎ 型号和连接方式



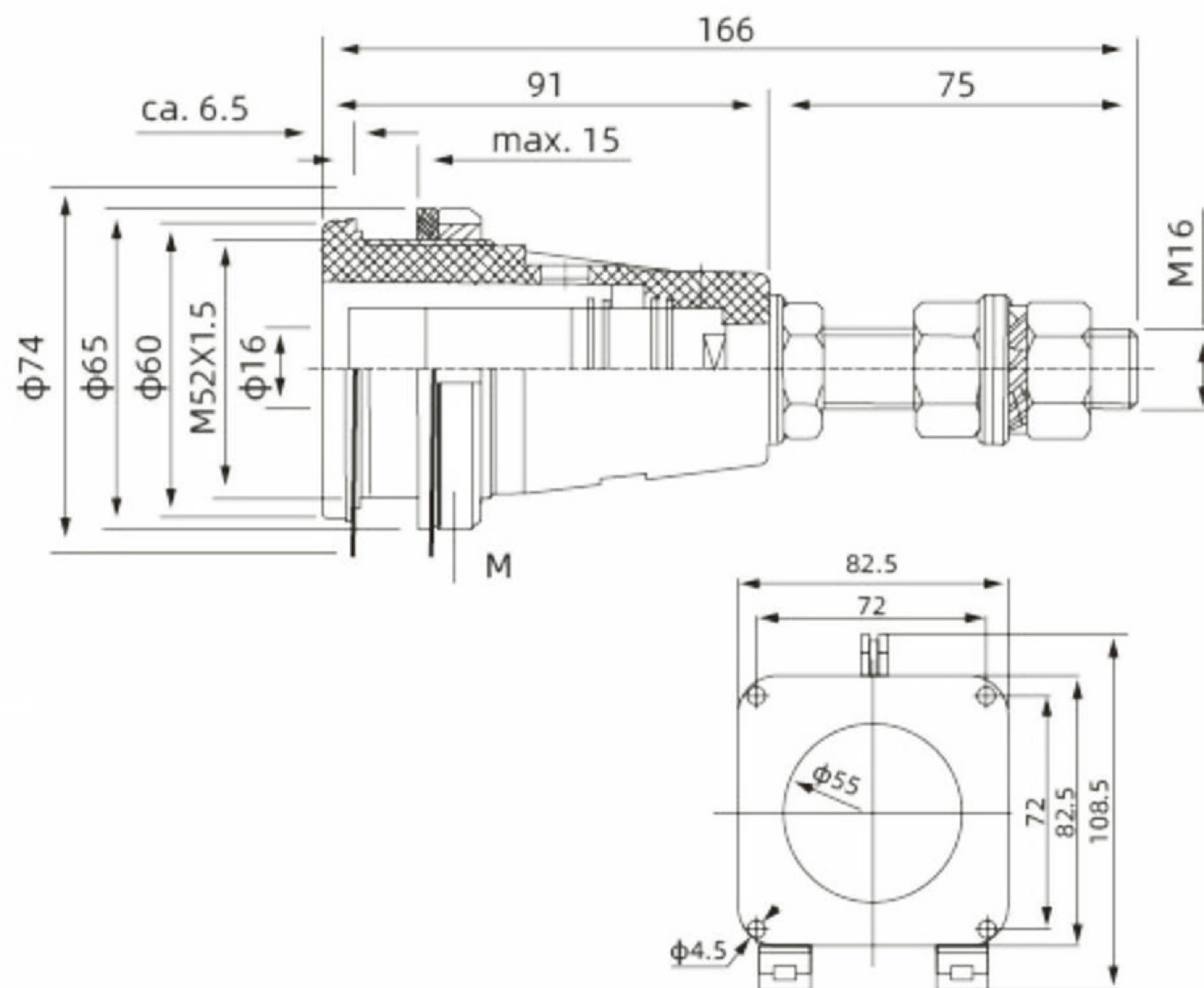
◎ 产品应用领域



© YL-16BV-630A

面板插座16BV	型号	产品名称	颜色
插座 YL-16BV-630A		插座	
带卡栓锁紧和螺柱	YL-16BV-630A	色环	

透明面板：



钻孔图
Drilling plan

© 产品参数

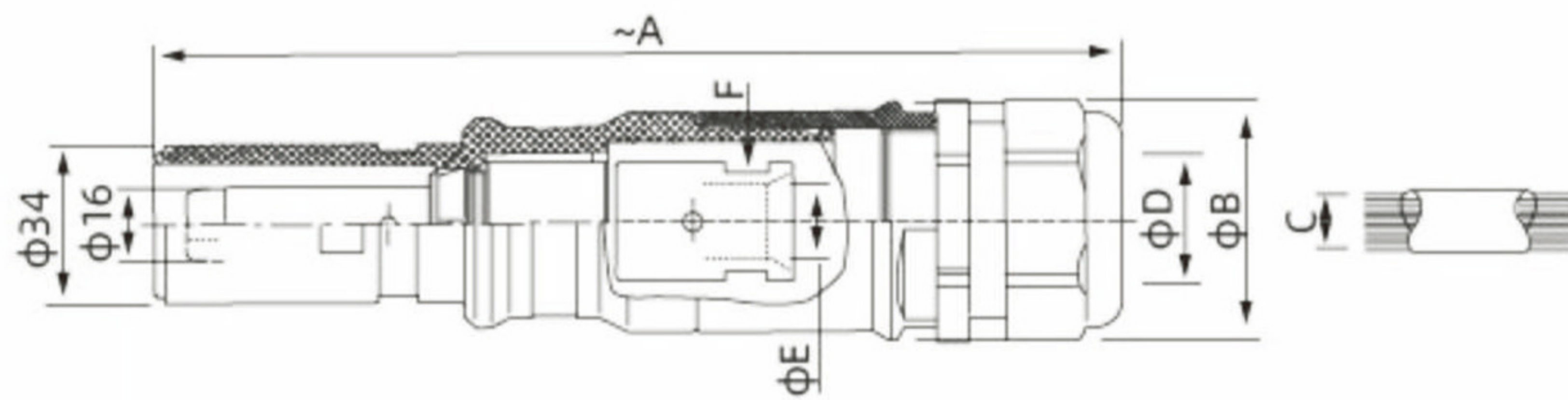
沉头安装于	外壳和面板
外壳/插座体材料	PA
电缆连接	电缆接线片
插合状态下防护等级	IP67

◎ YL-CHT16BV-M

耦合器 16BV

插头YL-CHT16BV-F

带卡栓锁紧和ASICLAMP插头，用于等级5和等级6的柔性电缆



◎ 产品型号

插座型号	尺寸		电缆截面积	用于柔性电	电缆格兰头直径范围	最大电缆直径	A/FAXICLAMP压接套	颜色
	-AMM	BMM						
YL-CHT16BV-M/40/50-70	209	51.5	50-70	50-70	15-28	12.5	16	黄绿红蓝
YL-CHT16BV-M/40/95-120	209	51.5	95-120	95	15-28	16	22	黄绿红蓝
YL-CHT16BV-M/40/150-185	221	51.5	150-185	-	15-28	20	27	黄绿红蓝
YL-CHT16BV-M/50/95-120	221	61.6	95-120	120	22-35	16	22	黄绿红蓝
YL-CHT16BV-M/50/150-185	221	61.6	150-185	150-185	22-35	20	27	黄绿红蓝
YL-CHT16BV-M/40/50/240	221	61.6	-	-	22-35	23	28	黄绿红蓝
YL-CHT16BV-M/450L/240	225	66	240	240	28-38	23	28	黄绿红蓝

◎ 基本参数

沉头安装于	PA/CUZN(AG)
外壳/插座体材料	AXICLAMP
电缆截面积	50-240MM ²
插合状态下防护等级	IP67

本手册是浙江易连电气科技有限公司的产品概述。
若图片与实物有所出入，请以实物为准，用户如需我公司 更多产品资料，请与我公司市场部联系。



地址：浙江省乐清市柳市镇湖西村工业区

电话：15869491946

电话：13757770997